

CAJÓN PORTAEQUIPAJES 75 L

MATERIAL:
PE

Descripción:

Cajón portaequipajes para transporte de mercancía de motocicletas y ciclomotores. *

Apto para transporte alimentario.

Incorpora cierre de seguridad con llave o de goma y dos catadióptricos homologados, para mayor seguridad en la carretera.

Fabricado en polietileno.

Capacidad aproximada: **75L**

COLORES DISPONIBLES

Cajón rojo (RAL 3020)
Puerta blanca (RAL 9003)



Cajón verde (RAL 6016)
Puerta blanca (RAL 9003)



Cajón gris osc. (RAL 7015)
Puerta gris claro (RAL 7040)



Cajón blanco (RAL 9003)
Puerta blanco (RAL 9003)



Cajón amarillo (RAL 1018)
Puerta amarillo (RAL 1018)



Cajón azul (RAL 5015)
Puerta azul (RAL 5015)



Cajón negro (RAL 9011)
Puerta negro (RAL 9011)



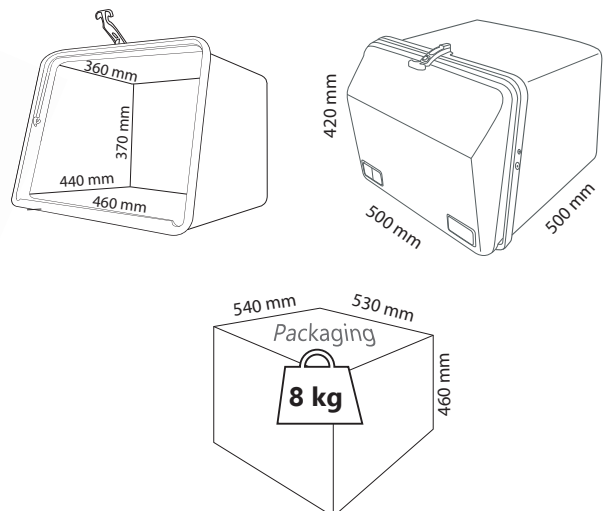
Cajón verde (RAL 6003)
Puerta verde (RAL 6013)



OPCIÓN BOLSA ISOTÉRMICA



DIMENSIONES



* No incluye pletinas ni tornillos para la fijación al vehículo.

CAJÓN PORTAEQUIPAJES 120 L

MATERIAL:
PE

Descripción:

Cajón portaequipajes para motocicletas y ciclomotores de gran capacidad para transporte de mercancía*.

Apto para transporte alimentario.

Incorpora cerradura de acero cromado de 1/4 de vuelta. El cajón se suministra con dos llaves.

Fabricado en polietileno.

Capacidad aproximada: **120 L**



COLORES DISPONIBLES

Cajón rojo (RAL 3020)
Puerta blanca (RAL 9003)



Cajón verde (RAL 6016)
Puerta blanca (RAL 9003)



Cajón gris osc. (RAL 7015)
Puerta gris claro (RAL 7040)



Cajón blanco (RAL 9003)
Puerta blanco (RAL 9003)



Cajón amarillo (RAL 1018)
Puerta amarillo (RAL 1018)



Cajón azul (RAL 5015)
Puerta azul (RAL 5015)



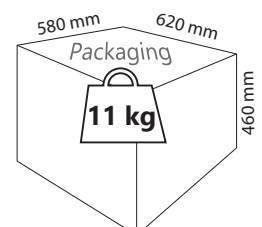
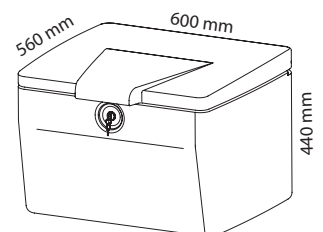
Cajón negro (RAL 9011)
Puerta negro (RAL 9011)



Cajón verde (RAL 6003)
Puerta verde (RAL 6013)



DIMENSIONES



* No incluye pletinas ni tornillos para la fijación al vehículo.