

## DEPÓSITO DOSIFICADOR 100 L

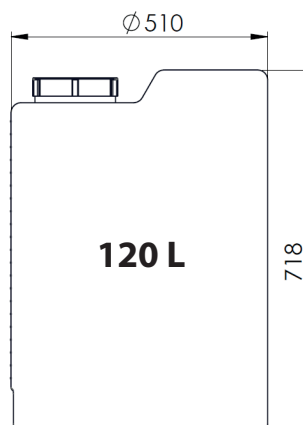
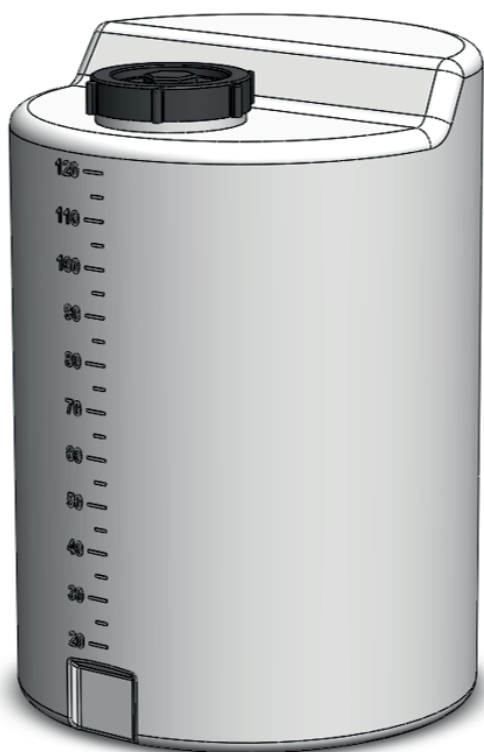
### Características:

Depósito de Polietileno Rotomoldeado con tapa roscada de  $\varnothing$  160 mm y zona plana que permite la colocación de cualquier modelo de grifo.

- Apto para uso alimentario
- Temperatura máxima de uso 60°C
- 100% reciclable
- Densidad máxima del líquido a contener 1,3 kg/L
- Colores: natural o negro
- Totalmente estanco
- Se puede fabricar con material reciclado
- Resiste la mayoría de los productos químicos (consultar con el fabricante)

[www.abcrotomoldeo.com](http://www.abcrotomoldeo.com)





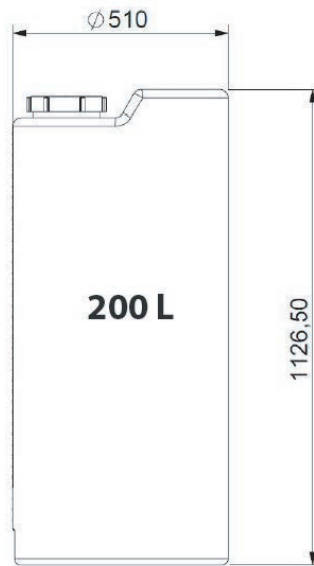
## DEPÓSITO DOSIFICADOR 120 L

### Características:

Depósito de Polietileno Rotomoldeado con tapa roscada de  $\varnothing$  160 mm y zona plana que permite la colocación de cualquier modelo de grifo.

- Apto para uso alimentario
- Temperatura máxima de uso 60°C
- 100% reciclable
- Densidad máxima del líquido a contener 1,3 kg/L
- Colores: natural o negro
- Totalmente estanco
- Se puede fabricar con material reciclado
- Resiste la mayoría de los productos químicos (consultar con el fabricante)

[www.abcrotomoldeo.com](http://www.abcrotomoldeo.com)



## DEPÓSITO DOSIFICADOR 200 L

### Características:

Depósito de Polietileno Rotomoldeado con tapa roscada de  $\varnothing$  160 mm y zona plana que permite la colocación de cualquier modelo de grifo.

- Apto para uso alimentario
- Temperatura máxima de uso 60°C
- 100% reciclable
- Densidad máxima del líquido a contener 1,3 kg/L
- Colores: natural o negro
- Totalmente estanco
- Se puede fabricar con material reciclado
- Resiste la mayoría de los productos químicos (consultar con el fabricante)

[www.abcrotomoldeo.com](http://www.abcrotomoldeo.com)

