

DEPÓSITO DOSIFICADOR 100 L

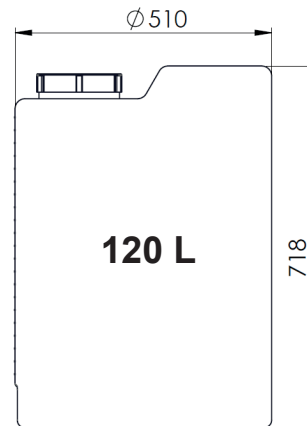
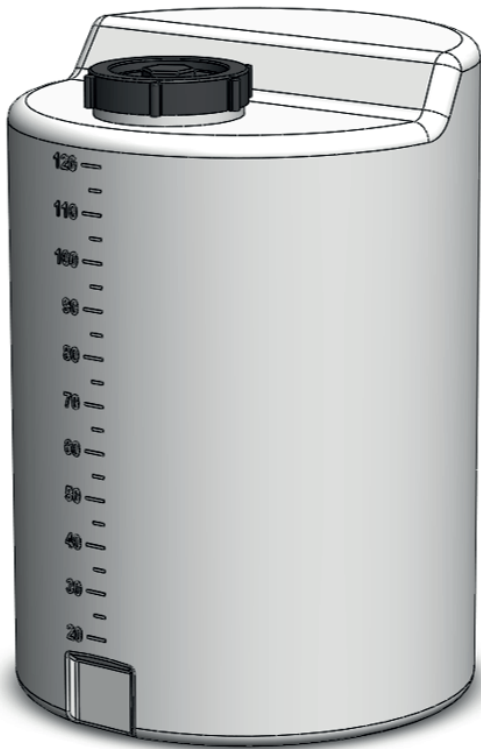
Características:

Depósito de Polietileno Rotomoldeado con tapa roscada de \varnothing 160 mm y zona plana que permite la colocación de cualquier modelo de grifo.

- Apto para uso alimentario
- Temperatura máxima de uso 60°C
- 100% reciclable
- Densidad máxima del líquido a contener 1,3 kg/L
- Color: natural
- Totalmente estanco
- Se puede fabricar con material reciclado
- Resiste la mayoría de los productos químicos (consultar con el fabricante)

www.abcrotomoldeo.com





DEPÓSITO DOSIFICADOR 120 L

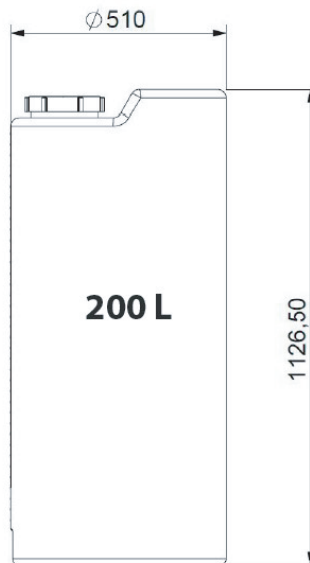
Características:

Depósito de Polietileno Rotomoldeado con tapa roscada de \varnothing 160 mm y zona plana que permite la colocación de cualquier modelo de grifo.

- Apto para uso alimentario
- Temperatura máxima de uso 60°C
- 100% reciclable
- Densidad máxima del líquido a contener 1,3 kg/L
- Color: natural
- Totalmente estanco
- Se puede fabricar con material reciclado
- Resiste la mayoría de los productos químicos (consultar con el fabricante)

www.abcrotomoldeo.com





DEPÓSITO DOSIFICADOR 200 L

Características:

Depósito de Polietileno Rotomoldeado con tapa roscada de \varnothing 160 mm y zona plana que permite la colocación de cualquier modelo de grifo.

- Apto para uso alimentario
- Temperatura máxima de uso 60°C
- 100% reciclable
- Densidad máxima del líquido a contener 1,3 kg/L
- Color: natural
- Totalmente estanco
- Se puede fabricar con material reciclado
- Resiste la mayoría de los productos químicos (consultar con el fabricante)

www.abcrotomoldeo.com

